

STADIUM PRO. Metti in luce la competizione

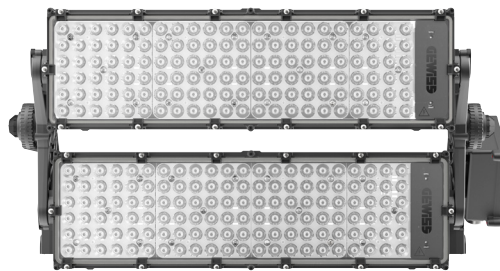
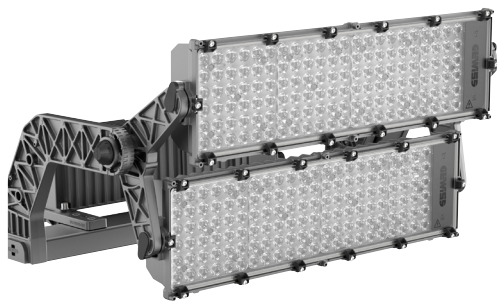
La linea di proiettori LED Stadium PRO si rinnova aggiungendo a Stadium PRO | 3 due nuove versioni: Stadium PRO | 1 e Stadium PRO | 2, perfetti per le esigenze di illuminazione di ogni impianto sportivo.

Stefano Ferri

Stadium PRO è la gamma di proiettori progettata per soddisfare le massime prestazioni e performance d'illuminazione in impianti che ospitano competizioni sportive, garantendo il miglior comfort visivo per atleti e spettatori.

Grazie ai diversi tipi di ottiche la gamma, che oltre alla versione Stadium PRO | 3 oggi si amplia con Stadium PRO | 1 e Stadium PRO | 2, è adatta ad illuminare sia grandi arene e stadi che strutture outdoor più contenute, oltre che aree sportive indoor quali piscine, campi da basket o spazi dedicati alla ginnastica.

Tutti gli apparecchi garantiscono la luce perfetta anche in caso di riprese televisive, essendo in linea con gli standard TLCl e HDTV grazie ai LED di ultima generazione con alta resa cromatica e ottima qualità della luce, selezionati entro i 3 step McAdam. La possibilità di aggiungere l'alimentatore DMX, inoltre, consente la realizzazione di scenografie luminose complesse, offrendo



all'impianto sportivo la massima flessibilità per qualsiasi tipologia di evento.

Stadium PRO | 1, Stadium PRO | 2 e Stadium PRO | 3 sono proiettori ad alta potenza con LES (Light Emitted Surface) ad alta emittenza, hanno una finitura grigio grafite con trattamento trivalente per la massima resistenza all'ossidazione e sono dotati di sistema di dissipazione termica "autopulente" integrato.

Sono disponibili nelle temperature di colore 4 000 K o 5 700 K e resa cromatica CRI>70, CRI>80 o CRI>90 (TLCI>80).

Il range prevede inoltre 6 tipologie di ottiche circolari, da 8° fino a 40°, 1 ottica simmetrica/ellittica e 2 ottiche asimmetriche. Il sistema ottico T.I.R.Ex. sviluppato da Gewiss, con lenti in PMMA HT ad elevata trasparenza, consente il controllo totale del fascio luminoso, permettendo una vasta flessibilità in ambito progettuale, con elevate prestazioni qualitative e quantitative.

Tutti i proiettori della gamma sono stati progettati per garantire un totale controllo

dell'abbagliamento, anche grazie ad una gamma di accessori quali la visiera e il frangiluce, per installazioni dove non sia possibile avere la massima flessibilità di posizionamento.

La gamma Stadium PRO si contraddistingue, infine, per Flessibilità, Modularità e Connettività.

Attributi che permettono una gestione della luce perfetta in ogni contesto, anche nei termini di benessere delle persone, efficientamento energetico e riduzione delle emissioni inquinanti.

Valori fondamentali, che trasformano un semplice impianto di illuminazione in un vero e proprio impianto Smart.

www.gewiss.com

