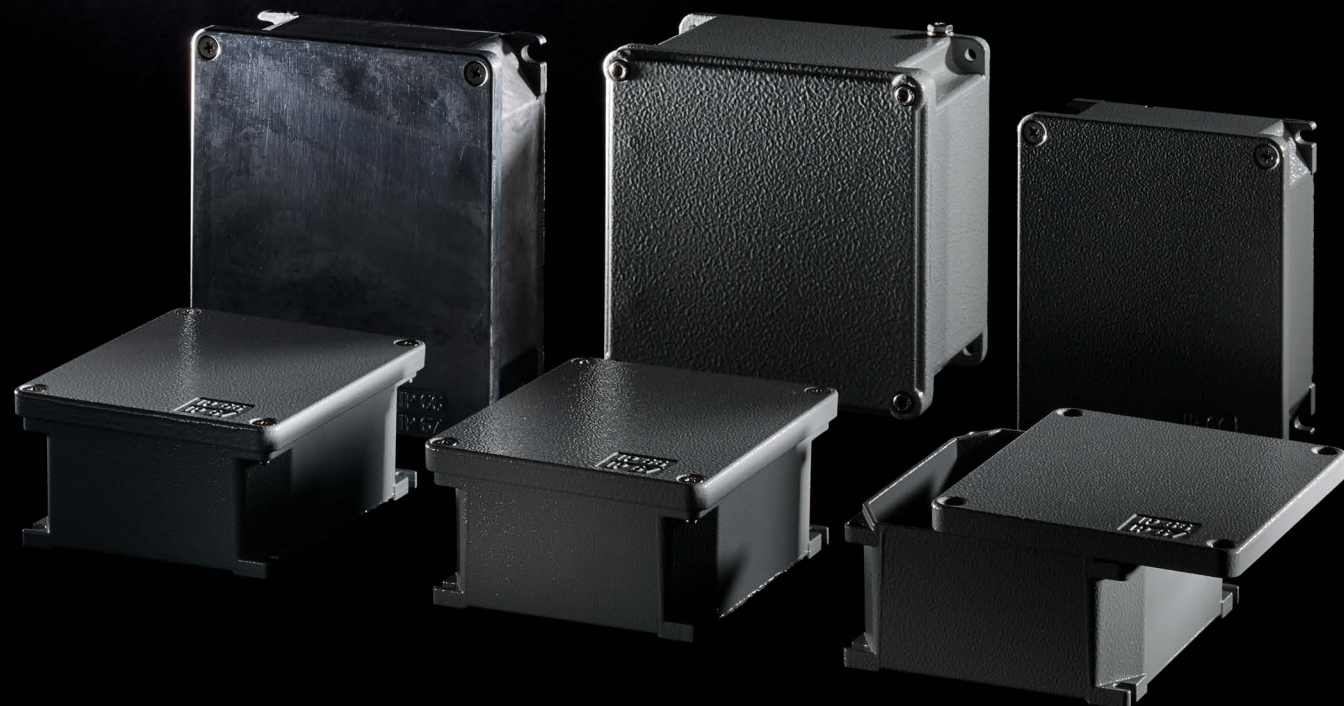


DKC, SOLUZIONI PER L'INSTALLAZIONE AFFIDABILITÀ, EFFICIENZA E SICUREZZA



Si è ormai consolidato il ruolo di DKC nel panorama delle installazioni elettriche: un'efficiente realtà attiva nella progettazione, produzione e commercializzazione di sistemi versatili e funzionali in diversi campi di applicazione.

Simonetta Bianchi

L'utilizzo di materie prime di elevata qualità, il lavoro in costante aggiornamento dei nostri team di ricerca e l'attenzione alle novità provenienti dal mercato, sono i punti di forza che rendono la gamma di DKC un alleato prezioso per il professionista del settore. DKC presenta diverse linee di prodotto, tra cui Cosmec, RamBlock e Combitech. Con la linea Cosmec, DKC propone un'offerta articolata di sistemi per la protezione di cavi elettrici;

la gamma è composta da sistemi plastici e metallici che assicurano la massima affidabilità e sicurezza per ogni tipo di installazione, incluse quelle esposte a potenziali rischi quali urti e intemperie.

Tutti i prodotti sono progettati per ottimizzare le operazioni di montaggio e sono sottoposti a sistematici collaudi e verifiche interne per attestarne efficienza e affidabilità. L'ampio assortimento di sistemi metallici, composto da tubi rigidi e flessibili, scatole, raccordi ed accessori, garantisce a cavi elettrici ed impianti una protezione sicura ed efficace da polvere, acqua (grado di protezione IP66/IP68/IP69) e corrosione. L'alto livello di resistenza alle sollecitazioni meccaniche di trazione ed urto, ai raggi UV, agli effetti dannosi di oli e solventi e le proprietà di schermatura elettromagnetica rendono la gamma ideale per impianti nei settori alimentare, chimico e marino, dove si raggiungono temperature molto elevate e condizioni severe.

Al contempo, i sistemi plastici, ovvero tubi flessibili ondulati (disponibili in poliammide o poliuretano), raccordi ed accessori, sono progettati per semplificare le operazioni di montaggio senza l'utilizzo di utensili. Garantiscono inoltre resistenza meccanica a compressione ed urti e protezione dall'azione di sostanze chimiche come olii, benzine, acidi e solventi. I sistemi plastici COSMEC sono Halogen Free e autoestinguenti con bassa tossicità e densità fumogena, quindi indicati per applicazioni specifiche nel settore ferroviario e nel bordo macchina. Inoltre, negli ultimi anni, con la Linea Cosmec si è ampliato range di applicazioni, introducendo prodotti certificati Atex IECEx, progettati per la realizzazione di impianti elettrici in ambienti potenzialmente esplosivi, fino alle zone 1 /2 e 21 /22 (EPL Db-Gb).

La gamma si compone di raccordi, scatole di derivazione, pressacavi e componenti di elevatissima qualità. Per installazioni e impieghi nell'automazione industriale e nel bordo macchina, DKC si presenta sul mercato con

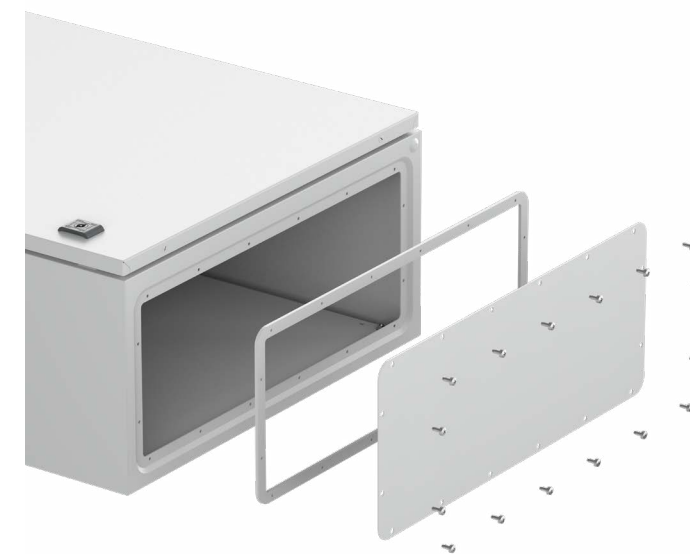
le casse della linea RamBlock, studiate per garantire elevati standard di protezione, sicurezza e resistenza nel tempo.

Le casse della linea RamBlock sono disponibili in diverse dimensioni e possono essere personalizzate con una vasta ed ampia linea di accessori. Le casse CE sono caratterizzate da una struttura in lamiera d'acciaio verniciata con saldatura continua sulle giunzioni. Sono disponibili in diverse altezze standard, che vanno da 300 mm fino a 1400 mm, con porta cieca ad anta singola, porta cieca ad anta doppia e con porta trasparente.

Il fondo delle casse CE è dotato, di serie, di una flangia per l'ingresso dei cavi; le dimensioni della flangia sono state recentemente aggiornate da DKC aumentando la superficie d'ingresso cavi e migliorandone la versatilità di applicazione.

Le casse di derivazione CDE presentano una struttura in lamiera d'acciaio verniciata dello spessore di 1 mm con saldatura continua sulle giunzioni e sono disponibili in tre differenti versioni ovvero con coperchio avvitato, con coperchio incernierato e con flangia di ingresso cavi. Il grado di protezione è garantito dalla guarnizione poliuretanica posata in colata continua.

Entrambe le casse CE e CDE sono anche



disponibili nella versione in acciaio INOX AISI 304 e 316; questa scelta nasce dalla necessità di voler rispondere ad esigenze applicative per specifici settori tra cui alimentare, chimico farmaceutico, trattamento acque e trasporti. Tutte le casse, della serie CE e CDE, sono dotate di quattro fori sul fondo che permettono il fissaggio a parete diretto oppure tramite apposite staffe; il grado di protezione IP55/IP66 garantisce applicazioni sicure e durevoli anche in ambienti caratterizzati da alte temperature, percentuali elevate di umidità e vibrazioni.

Per concludere, DKC con la linea Combitech propone soluzioni per la protezione e il sostegno dei cavi nella costruzione di impianti elettrici mediante sistemi di canalizzazioni metalliche altamente resistenti, funzionali e durevoli. La linea risponde alle necessità del mercato in diversi settori di applicazione tra cui industriale, commerciale, marino, civile, informatico, agricolo.

IL SISTEMA COMBITECH È COMPOSTO DA

Canali e passerelle ad incastro (serie C5); Gli elementi rettilinei sono caratterizzati dall'originale "incastro", ottenuto da una particolare sagomatura delle estremità. Grazie a questo, l'uso dei giunti lineari è estremamente limitato. Il sistema consente un risparmio di tempo nel montaggio fino al 60%. I coperchi si montano a "scatto" sugli elementi rettilinei di base e, grazie alla bordatura continua sui fianchi, sono autoreggenti. La bordatura garantisce inoltre una maggiore tenuta ai carichi e consente l'assemblaggio di tutti i coperchi del sistema senza ricorso a viti o clips. Inoltre, è garantita la continuità elettrica di tutti i componenti del sistema.

Grazie alla compatibilità dei sistemi della Linea Combitech è possibile usare diversi tipi di passerelle nello stesso progetto senza dover utilizzare accessori aggiuntivi o adattatori. Il sistema passerelle a filo (serie F5) risponde ai più elevati standard di qualità co-

struttiva nonché alle norme tecniche internazionali risultando conforme a quanto previsto dalla norma vigente CEI EN 61537.

Grazie alla sua struttura, che consente un montaggio veloce e semplificato, la passerella a filo permette di contenere i costi di materiale e di manodopera. La struttura con saldatura a T del filo di testa garantisce il massimo della sicurezza per l'installatore, escludendo il danneggiamento del cavo in fase di posa. La conformazione della passerella a filo DKC fornisce una miglior ventilazione del cavidotto, diminuendo così il suo normale riscaldamento. È altresì garantito il facile accesso ai cavi, con ridotto accumulo di polvere e sporcizia. Il sistema richiede l'utilizzo di pochi accessori e il montaggio si esegue direttamente in cantiere; ciò consente di risparmiare fino al 60% del tempo del montaggio con conseguente riduzione dei costi finali dell'impianto. La serie B5 è un sistema universale di elementi di fissaggio e strutture di supporto, applicabile in ambito di reti elettriche e sistemi di controllo, telecomunicazioni, sistemi di ventilazione e condizionamento. La caratteristica principale è la compatibilità fra i suoi elementi fondamentali semplificando le operazioni di assemblaggio in quanto il montaggio avviene solo attraverso l'utilizzo di viteria. Tutto ciò concorre a ridurre i costi dei materiali e ad ottimizzare il tempo di installazione.

DKC, grazie all'esperienza del passato e alla conoscenza delle risorse di oggi, conferma la capacità di progettare prodotti innovativi, che semplificano le operazioni di installazione e che anticipano le esigenze di un mercato competitivo e in continua evoluzione.

www.dkceurope.com/it



Lascia il tuo commento a questo link:

<https://www.editorialedelfino.it/dkc-soluzioni-per-l-installazione-affidabilita-efficienza-e-sicurezza.html>