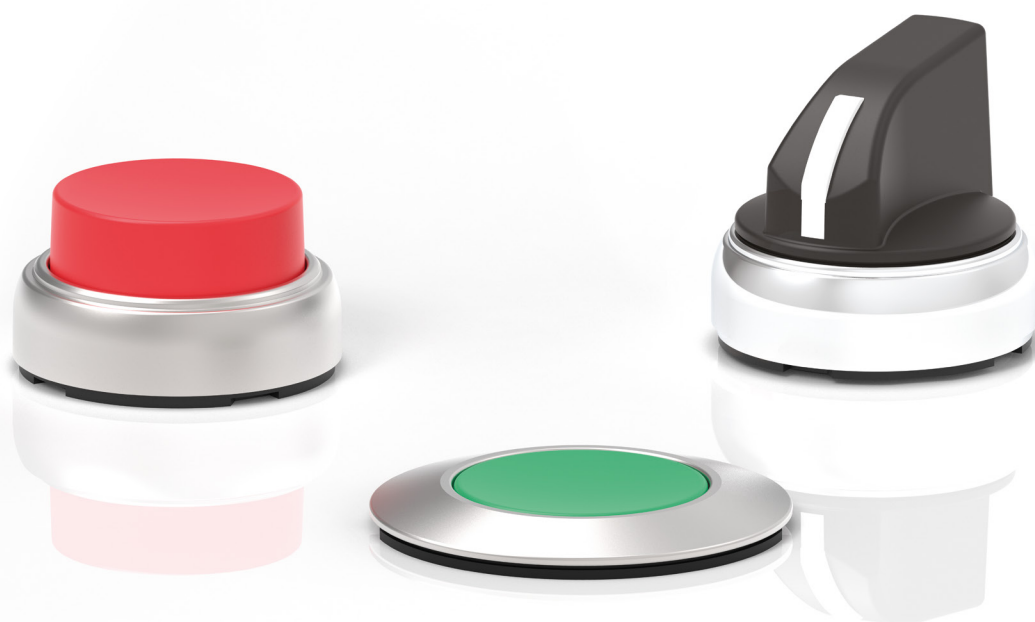


# PLatinum



**Serie Platinum,  
la perfetta  
combinazione  
di stile e  
performance**

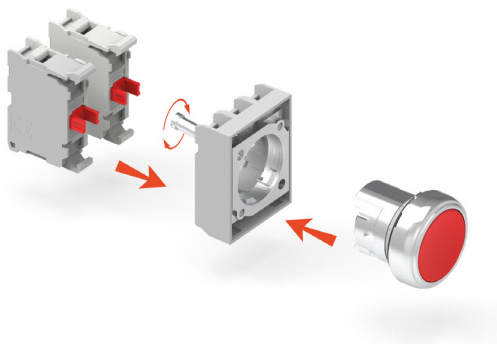
---

Con l'obiettivo di fornire una scelta sempre più ampia, LOVATO Electric presenta importanti novità all'interno della serie Platinum.

Katia Piccola

**A**lla versione plastica cromata da Ø22mm si aggiungono la versione metallica da Ø22mm, robusta e resistente agli urti, e quella metallica a filo pannello da Ø30mm, dal design moderno e accattivante. La serie risulta ora una delle più complete sul mercato e combina linee eleganti con performance di altissimo livello. Grazie all'elevato grado di protezione degli operatori (IP66, IP67, P69K e Type 4X secondo UL) e alla temperatura di funzionamento (da -25 °C a +70 °C), Platinum è ideale per l'utilizzo in qualsiasi condizione ambientale (es. pannelli esposti al sole, installati in zone marine, sottoposti a frequenti cicli di lavaggio ad alta pressione). L'estrema modularità e standardizzazione di operatori, contatti ausiliari, elementi luminosi a LED e accessori facilita la gestione dei codici a magazzino, permettendo la creazione di numerose combinazioni. Ogni versione ha le proprie qualità e caratteristiche distintive. Vediamole nel dettaglio.

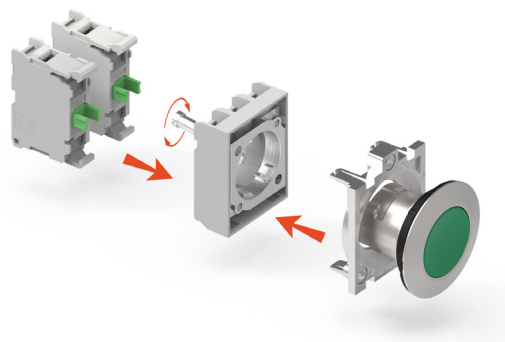
### **METALLICA Ø22mm LPS**



Punto di forza della versione metallica Ø22mm LPS è sicuramente la robustezza e la resistenza agli urti, che consentono di utilizzarla praticamente in qualsiasi ambiente. Grazie ai materiali di cui è composta, una lega di alluminio e zinco (zama) per i corpi e poliammide per le parti plastiche, robustezza e affidabilità sono sempre garantite. Ma non è tutto, ad

assicurare ulteriore stabilità è il montaggio dell'operatore sul pannello grazie all'utilizzo di una base fissata con due viti.

### **METALLICA A FILO Ø30mm LPF**



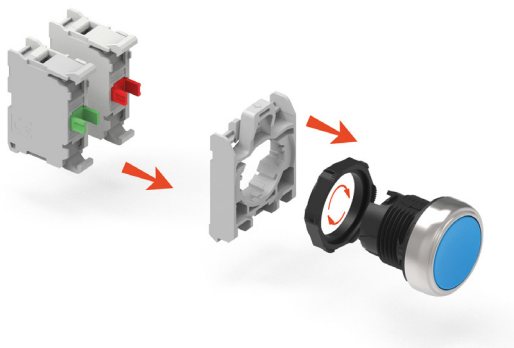
Prestazioni tecniche di alto livello sono fondamentali, ma se ad esse si aggiunge anche un design accattivante, il risultato è eccellente. La nuova versione metallica a filo pannello Ø30mm è il perfetto connubio tra bellezza, funzionalità e robustezza.

Anch'essa realizzata in lega di alluminio e zinco (zama), la versione LPF ha una linea ergonomica moderna. Ha un profilo ribassato di soli 4 mm che la rende piacevole da vedere e gradevole da utilizzare, ma soprattutto facile da pulire e resistente ad urti ed atti di vandalismo.

Semplicità di installazione e solidità sono garantite dal fissaggio dell'operatore sul pannello che avviene a vite su fori Ø30mm mediante un adattatore da agganciare alla base di fissaggio.

### **PLASTICA CROMATA Ø22mm LPC**

Gli operatori della versione LPC sono realizzati in poliammide con ghiera esterna in plastica cromata. La rapidità di installazione è sicuramente una delle sue caratteristiche distintive: gli operatori possono essere prefissati al pannello grazie ad una guarnizione appositamente studiata che consente di chiudere la ghiera filettata in seguito. La base di fissaggio e gli elementi di contatto vengono montati a scatto.



L'assortimento di operatori è molto completo e soddisfa qualsiasi esigenza applicativa, consentendo una varietà di soluzioni anche personalizzabili.

Per tutte le 3 versioni sono disponibili pulsanti ad impulso e passo-passo anche in versione luminosa e, solo per le versioni da Ø22mm, pulsanti per azionamento meccanico ad impulso.

I pulsanti a fungo, disponibili nella versione plastica cromata e metallica da Ø22mm, sono disponibili anche nella versione luminosa con una struttura idonea a garantire il funzionamento "a scatto *inviolabile*" per arresto di emergenza.

Anche i pulsanti doppi e tripli ad impulso sono disponibili nelle versioni plastica cromata e metallica da Ø22mm con o senza segnalazione luminosa. L'azionamento dei contatti centrali in abbinamento con i contatti laterali è fornito di serie e la possibilità di differenziare l'azionamento del

contatto centrale (rispetto a quello di destra e di sinistra) è a cura del cliente mediante la rimozione di un piedino.

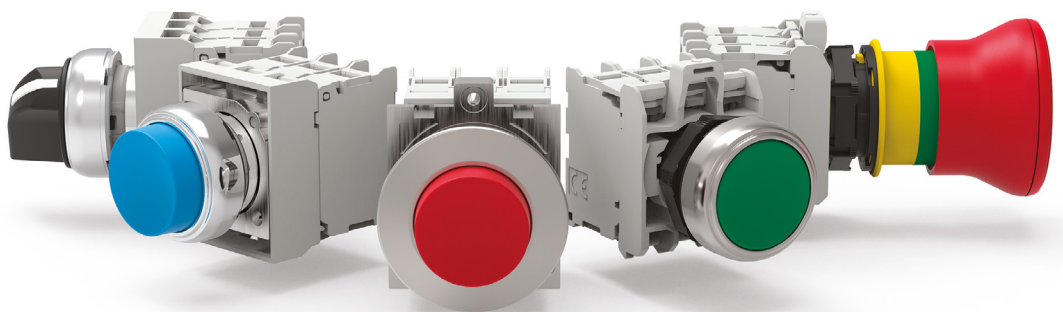
I selettori a leva, a chiave e a manopola sono presenti nelle 3 versioni. Nello specifico la leva può essere anche luminosa garantendo elevata visibilità frontale e laterale, con presenza sull'operatore di indicazione della posizione.

Le interfacce di comunicazione USB e RJ45 in versione metallica a filo da Ø30mm o plastica cromata da Ø22mm, garantiscono la comunicazione in senso bidirezionale e sono anche disponibili complete di cavo.

Nella linea metallica da Ø22mm sono anche presenti manipolatori a leva completi di elementi di contatto (basetta di fissaggio e contatti inclusi) nelle versioni a 2 e 4 direzioni, con o senza blocco meccanico.

Nella linea plastica cromata Ø22mm è presente anche una serie di operatori monoblocco che comprende indicatori luminosi a LED, potenziometri e ronzatori.

Gli elementi di contatto sono comuni a tutte le versioni della serie. Combinano dimensioni miniaturizzate ad elevata conducibilità elettrica favorendone l'utilizzo in ogni tipo di applicazione. Possono essere impilati fino ad un massimo di 9 elementi e sono disponibili versioni con attacchi a vite, a molla (con tecnologia push-in), Faston e per il montaggio sul fondo delle pulsantiere



plastiche LPZP....

Per i pulsanti a fungo ad aggancio sono disponibili elementi di contatto ad auto-monitoraggio con la funzione di controllo costante del corretto montaggio e del funzionamento del contatto NC e di apertura circuito in caso di malfunzionamenti vari.

Gli elementi luminosi a LED, miniaturizzati e dall'intensa luminosità, sono caratterizzati da un'elevata vita elettrica e dall'immunità a sovratensioni, ai picchi di tensione e corrente. Sono ideali in presenza di vibrazioni, fenomeni di flickering e contro accensioni indesiderate per correnti indotte sui cavi.

Il design degli elementi di contatto e luminosi a LED è stato studiato per rendere gli ingombri sul retro del pannello di montaggio particolarmente contenuti, questo è utile in quei casi in cui lo spazio di installazione fosse limitato.

Anche la ghiera esterna degli operatori presenta un profilo ribassato per garantire, insieme all'operatore, una profondità frontale ridotta e ingombri totali contenuti.

La profondità totale dal fronte pannello al

fondo del primo elemento di contatto è di soli 43mm per la versione metallica e plastica Ø22mm e di 49mm per versione metallica a filo Ø30mm.

Così come i contatti e gli elementi luminosi a LED, la gran parte degli accessori sono comuni a tutta la serie Platinum, tra essi troviamo: porta etichette ed etichette, coperchi di protezione, adattatori per guida DIN, cappucci in gomma per operatori, protezioni lucchettabili, dischi per funghi di emergenza e adattatori che consentono l'alloggiamento di operatori Ø22mm in fori da Ø30mm.

La serie Platinum nasce da un'intensa attività di ricerca ed è la risposta alle moderne esigenze nel mondo dell'automazione e dell'installazione.

**[www.lovatoelectric.com](http://www.lovatoelectric.com)**

